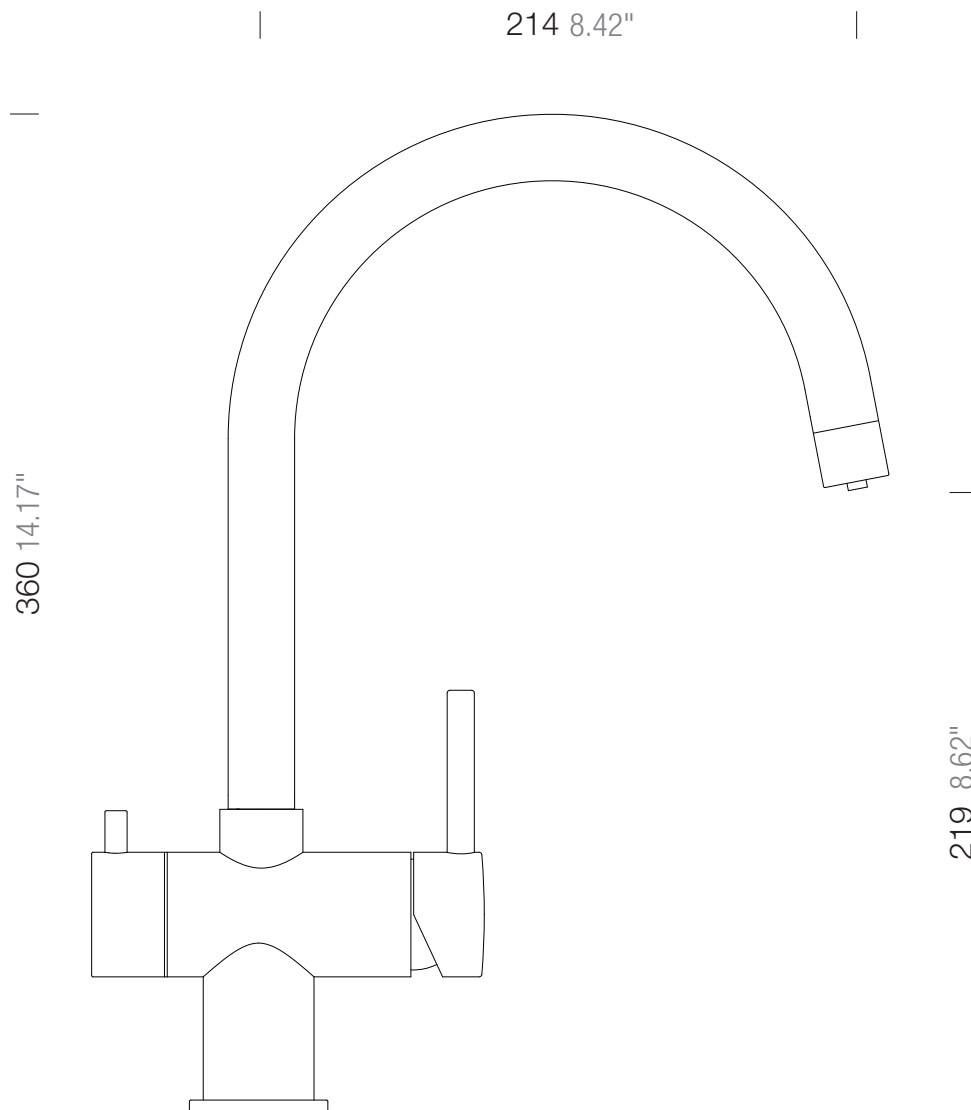


SCHOCK

SCHOCK ARES 

561000



Lochbohrung \varnothing 35

Hole 1.37"